

ARW 65

РУЧНОЙ КАТОК



ДВЕ МАШИНЫ В ОДНОЙ

Каток ARW 65 объединяет в себе две функции, благодаря чему является идеальным вариантом для любой строительной компании. В режиме высокой амплитуды ручной каток отлично справляется с уплотнением грунта и заполнителей. Переключив каток в режим низкой амплитуды, оператор сможет выполнять идеальное уплотнение асфальтобетонных смесей. Машина может оснащаться дизельными двигателями Hatz или Yanmar в соответствии с предпочтениями клиентов.

УПЛОТНЕНИЕ ГРУНТА И АСФАЛЬТА

- Режим высокой амплитуды для работы с гравием и грунтом.
- Режим низкой амплитуды для асфальта
- На машине установлены скребки, система орошения вальцов и вместительный водяной бак для работы с битумными материалами.

ГИДРАВЛИЧЕСКИЙ ПРИВОД

- Имеет регулируемую скорость работы.
- Обеспечивает плавное начало и окончание движения.
- Низкие затраты на техническое обслуживание благодаря использованию гидростатического привода вальцов и вибросистемы.

ДВА ЗНАЧЕНИЯ АМПЛИТУДЫ ВИБРАЦИИ

- Высокая амплитуда (0.5 мм) для основания.
- Небольшая амплитуда (0.3 мм) для асфальта.

ЭФФЕКТИВНОЕ УПЛОТНЕНИЕ ПО КРАЯМ

- Зазор по бокам обоих вальцов позволяет выполнять уплотнение в непосредственной близости от препятствий.
- Нет необходимости в дополнительных проходах по краям.

БЕЗОПАСНОСТЬ ПРЕВЫШЕ ВСЕГО

- Если оператор отпускает рукоятку, встроенная в нее функция безопасности останавливает машину.
- Если машина подъезжает слишком близко к оператору при движении задним ходом, защитное устройство в рукоятке переключает машину в режим переднего хода.
- При движении задним ходом скорость катка ограничена до 2,5 км/ч в целях обеспечения безопасности оператора.

ОБЛАСТИ ПРИМЕНЕНИЯ

- Уплотнение грунта и укладка покрытия
- Строительство и ремонт тротуаров и велосипедных дорожек
- Спортивные площадки
- Строительство и обслуживание сельскохозяйственных дорог
- Строительство и обслуживание лесных дорог

AMMANN

ТЕХНИЧЕСКИЕ ХАРАКТЕРИСТИКИ
РУЧНОЙ КАТОК ARW 65

МАССА И РАЗМЕРЫ

	HATZ	YANMAR
РАБОЧАЯ МАССА ПО СЕСЕ:	719 кг	712 кг
СОБСТВЕННАЯ МАССА, СТАНДАРТНАЯ КОМПЛЕКТАЦИЯ	687 кг	695 кг
A ДЛИНА МАШИНЫ	2288 мм	2288 мм
B БАЗА МЕЖДУ ВАЛЬЦАМИ	500 мм	500 мм
C ДИАМЕТР ВАЛЬЦА	400 мм	400 мм
D ВЫСОТА МАШИНЫ	1110 мм	1110 мм
E ТРАНСПОРТНАЯ ВЫСОТА	1835 мм	1835 мм
F ШИРИНА МАШИНЫ	720 мм	720 мм
G ШИРИНА ВАЛЬЦА	650 мм	650 мм

ДВИГАТЕЛЬ

ДВИГАТЕЛЬ	Hatz 1D42S	Yanmar L100N
ТОПЛИВО	Дизельное топливо	Дизельное топливо
МОЩНОСТЬ ДВИГАТЕЛЯ ПРИ ЧАСТОТЕ ВРАЩЕНИЯ (ОБ/МИН)	6.1 кВт (8.3 л. с.) 2800	6.1 кВт (8.3 л. с.) 2600
РАСХОД ТОПЛИВА	1,7 л/ч	1,2 л/ч

УПЛОТНЕНИЕ

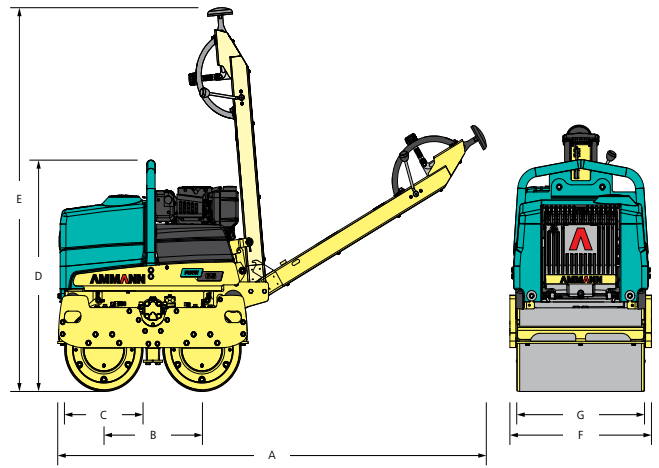
МАКС. ЧАСТОТА ВИБРАЦИИ	60 Гц (3600 виб/мин)
МАКС. ЦЕНТРОБЕЖНАЯ СИЛА	11/21 кН
ЛИНЕЙНОЕ ДАВЛЕНИЕ	5.5 кг/см
АМПЛИТУДА	0.3/0.5 мм
МАКС. ГЛУБИНА УПЛОТНЕНИЯ (ГРУНТ)	20/15 см
МАКС. ГЛУБИНА УПЛОТНЕНИЯ (ПЕСОК)	30/25 см

ПРОЧИЕ ПАРАМЕТРЫ

СКОРОСТЬ (ПЕРЕДНИЙ ХОД)	4 км/ч	4 км/ч
СКОРОСТЬ (ЗАДНИЙ ХОД)	2.5 км/ч	2.5 км/ч
ПРЕОДОЛЕВАЕМЫЙ УКЛОН, С/БЕЗ ВИБРАЦИИ	25% / 45%	25% / 45%
ОБЪЕМ ТОПЛИВНОГО БАКА	5 л	4,7 л
ОБЪЕМ ГИДРАВЛИЧЕСКОГО МАСЛА	20 л	20 л
ВМЕСТИМОСТЬ БАКА СИСТЕМЫ ОРОШЕНИЯ	60 л	60 л

СТАНДАРТНАЯ КОМПЛЕКТАЦИЯ

- Эксцентриковые грузы с гидростатическим регулируемым приводом, обеспечивающие 2 значения центробежной силы
- Эргономичная рукоятка с низким уровнем вибрации
- Аварийный выключатель в рукоятке для безопасности оператора
- Встроенный гидравлический стояночный тормоз
- Система орошения с баком 60 л
- Скрепки на переднем и заднем вальцах
- Электрический стартер (для двигателей Yanmar)
- 3-летняя расширенная гарантия



ОПЦИИ

- Счетчик часов наработки
- Защитная рама в передней части
- Электрический стартер (для двигателей Hatz)